

## 令和7年度関東信越地区高等専門学校体育大会テニス競技 結果

### 1. 男子団体戦

優勝	茨城工業高等専門学校	※全国大会出場
準優勝	長野工業高等専門学校	※全国大会出場
第3位	群馬工業高等専門学校	
第3位	木更津工業高等専門学校	

### 2. 男子個人戦シングルス

優勝	櫻井 智浩	(木更津工業高等専門学校)	※全国大会出場
準優勝	東 大智	(長野工業高等専門学校)	※全国大会出場
第3位	猪狩 遥斗	(茨城工業高等専門学校)	
第3位	佐藤 蒼太	(木更津工業高等専門学校)	

### 3. 男子個人戦ダブルス

優勝	櫻井 智浩・佐藤 蒼太	ペア (木更津工業高等専門学校)	※全国大会出場
準優勝	東 大智・菊池 龍成	ペア (長野工業高等専門学校)	※全国大会出場
第3位	猪狩 遥斗・片庭 辰己	ペア (茨城工業高等専門学校)	
第3位	村岡 裕昇・諏訪 皓大	ペア (小山工業高等専門学校)	

### 4. 女子個人戦シングルス

優勝	毛利 夏子	(長野工業高等専門学校)	※全国大会出場
準優勝	永島 里奈	(長岡工業高等専門学校)	※全国大会出場
第3位	曾我 絵美里	(東京工業高等専門学校)	
第3位	有路 かなえ	(小山工業高等専門学校)	

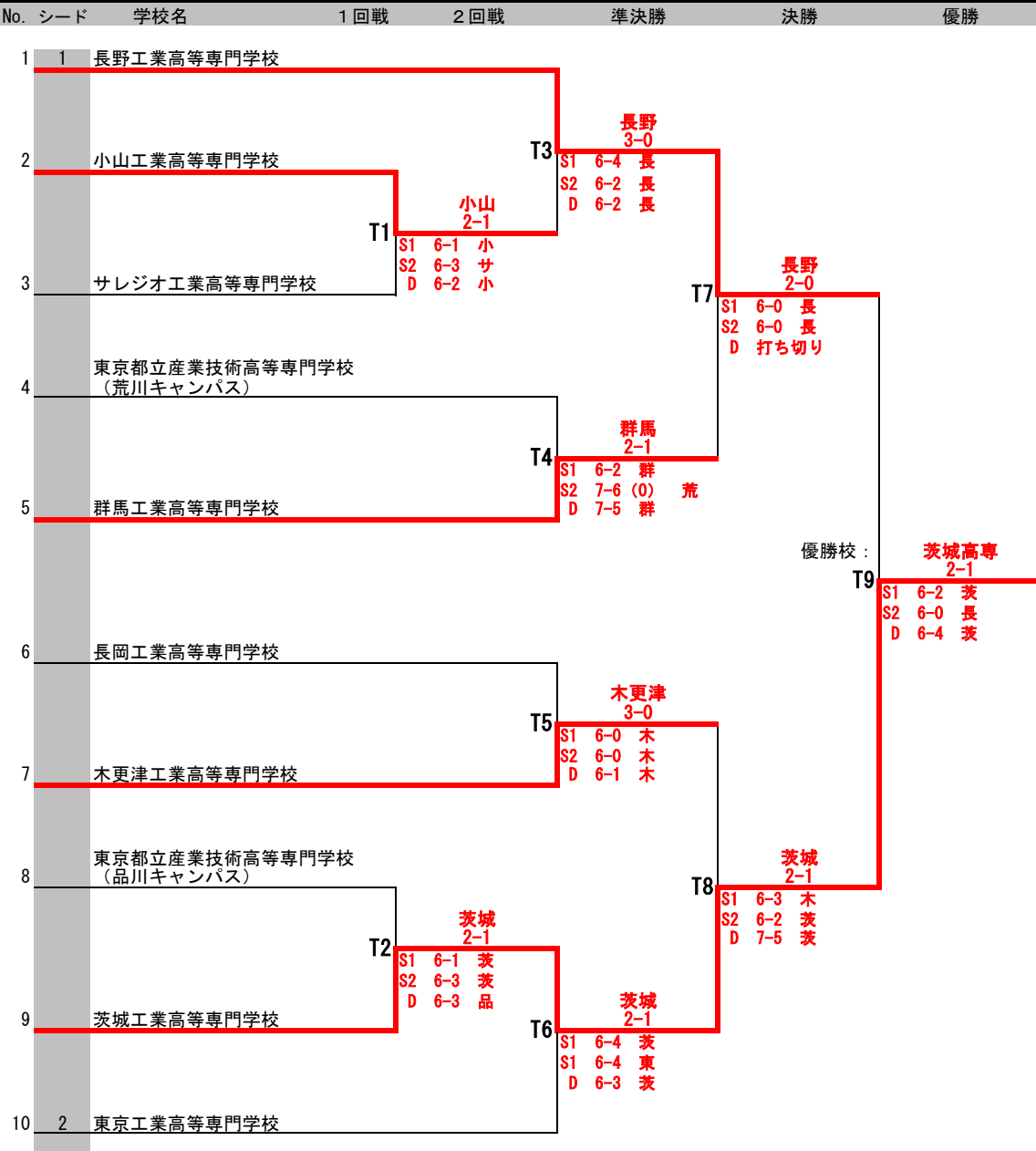
### 5. 女子個人戦ダブルス

優勝	毛利 夏子・小林 花颯	ペア (長野工業高等専門学校)	※全国大会出場
準優勝	田中 陽・松本 咲空	ペア (木更津工業高等専門学校)	※全国大会出場
第3位	梅本 琉莉・上野 花音	ペア (都立産技術高等専門学校品川キャンパス)	
第3位	菊池 みのり・村岡 真菜	ペア (木更津工業高等専門学校)	

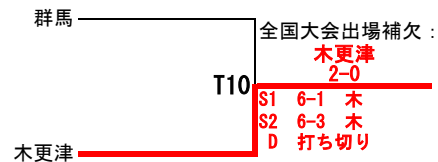
# 令和7年度関東信越地区高等専門学校総合体育大会テニス競技 男子団体戦

47th

期日	大会会場	レフェリー	アシスタントレフェリー
6月28日	サニーインむかいノアポロコーストコート B1~B8, B59~B62	黒川 勝雄	西村 寿美子



全国大会出場補欠決定戦



現時点でシードを有する学校とシード順位

シード	学校名	備考	シード	学校名	備考	ドロウ作成日	2025年6月2日
1	長野工業高等専門学校	R6全国3位				ドロウ一会議立会人	
2	東京工業高等専門学校	R6地区優勝				八田 直紀	東京高専
		R6地区準優勝					

令和7年度関東信越地区高等専門学校総合体育大会テニス競技  
男子個人戦シングルス

47th

期日 大会会場 6月28日-29日 サニーインむかいノアポロコースコート B1~B8, B59~B62  
レフェリー 黒川 勝雄 アシスタントレフェリー 西村 寿美子

No.	シード	選手名	学校(学年)	1回戦	2回戦	3回戦	準々決勝	準決勝	決勝
1	1	猪狩 遥斗	茨城 [4]						
2		永塚 類	木更津 [3]		MS9	猪狩 6-1			
3		福山 陽大	小山 [4]	MS1	永塚 W.0		MS25	猪狩 6-0	
4		仲里 優佑	東京 [2]			仲里 6-4			
5		平石 朝陽	長岡 [2]		MS10				
6		杉浦 慶	品川 [3]				MS33	猪狩 6-3	
7		五十嵐 新	荒川 [1]		MS11	五十嵐 7-5			
8		西田 和喜	長野 [1]				MS26	西田 6-0	
9		工藤 優之介	群馬 [4]	MS2	西田 6-3				
10	8	宮澤 弘季	サレジオ[1]		MS12	西田 6-1			
11	4	羽柴 陽輝	群馬 [2]					MS37	櫻井 6-4
12		大村 幸太郎	茨城 [4]		MS13	菊池 6-3			
13		菊池 龍成	長野 [4]	MS3	菊池 6-0		MS27	菊池 6-0	
14		遠山 さみ	荒川 [3]						
15		矢島 慶音	小山 [1]		MS14	遠山 6-0			
16		和田 拓己	サレジオ[1]				MS34	櫻井 6-1	
17		鈴木 天真	長岡 [2]		MS15	鈴木 6-3			
18		櫻井 智浩	木更津 [3]				MS28	櫻井 6-0	
19		東村 誠司	東京 [2]	MS4	櫻井 6-0				
20	5	霜中 千尋	品川 [5]		MS16	櫻井 6-0			
21	6	関口 怜良	東京 [3]					優勝者 : 櫻井 智浩 (木更津高専) 6-4	MS39
22		加藤 佑吾	品川 [3]		MS17	関口 6-3			
23		大塚 秀信	サレジオ[1]	MS5	加藤 6-4		MS29	関口 6-0	
24		片庭 辰己	茨城 [5]						
25		土屋 慧悟	長野 [3]		MS18	片庭 6-4			
26		濱松 咲也	長岡 [2]				MS35	佐藤 7-5	
27		栗林 宙眺	荒川 [2]		MS19	栗林 6-2			
28		中川 柁	小山 [3]				MS30	佐藤 6-2	
29		星野 仁太	群馬 [2]	MS6	星野 6-2				
30	3	佐藤 蒼太	木更津 [4]		MS20	佐藤 6-0			
31	7	田殿 拓真	小山 [3]					MS38	東 6-2
32		齋藤 稔仁	荒川 [2]		MS21	齋藤 6-4			
33		黒田 心平	品川 [3]	MS7	齋藤 6-4		MS31	齋藤 6-2	
34		村松 賢太	東京 [4]						
35		渡邊 旬	茨城 [3]		MS22	渡邊 6-2			
36		立脇 実	群馬 [4]				MS36	東 6-3	
37		森 塔多	長岡 [2]		MS23	森 6-1			
38		佐久間 新	木更津 [2]				MS32	東 6-2	
39		丸山 和馬	サレジオ[2]	MS8	丸山 6-2				
40	2	東 大智	長野 [3]		MS24	東 6-1			

現時点でシード資格を有する選手とシード順位。昨年の結果から5年生を除き、それ以外の選手が1学年進級したと想定。欠場選手があれば順次繰り上がり。

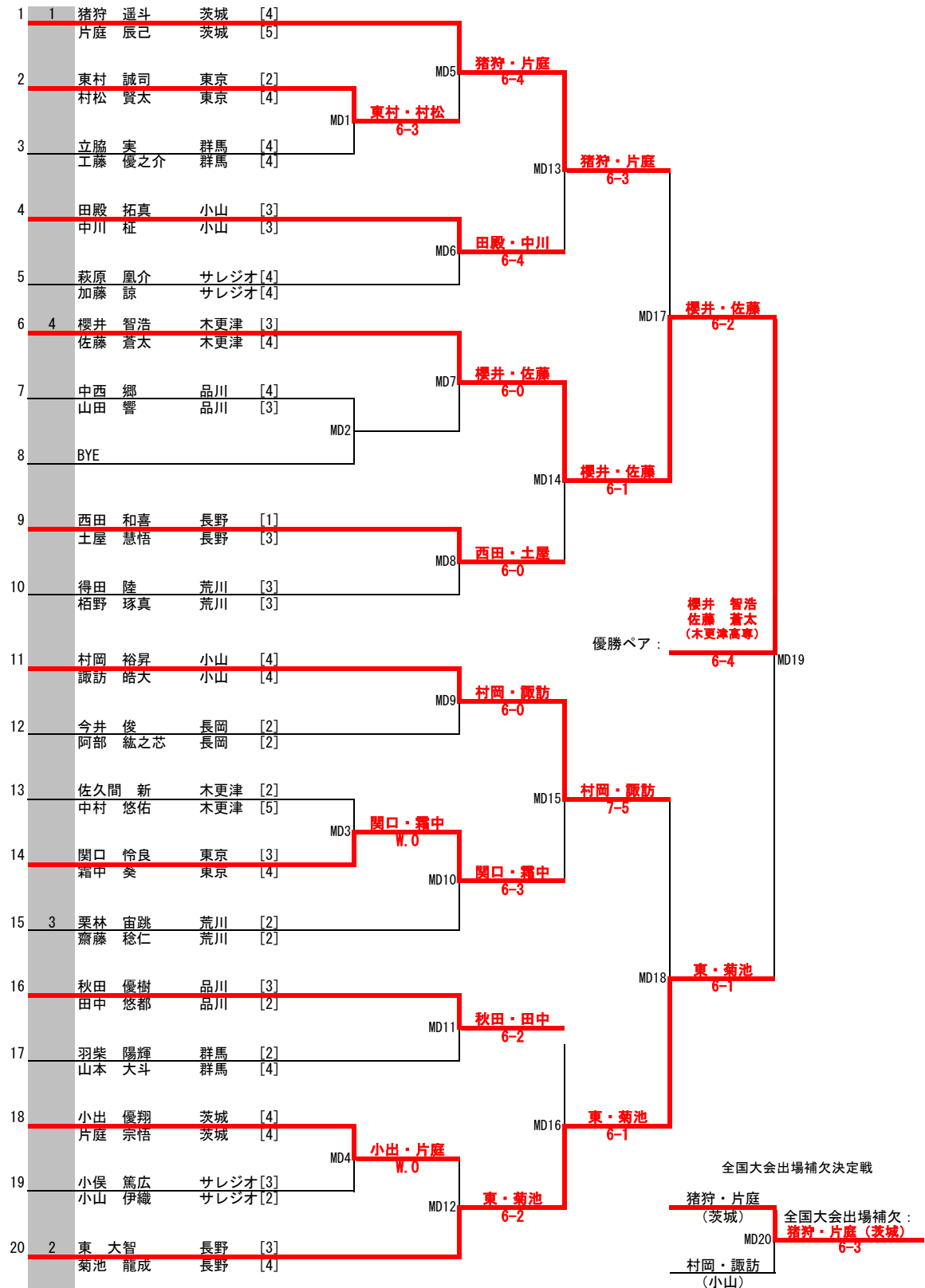
シード	選手名(学校[学年])	備考	シード	選手名(学校[学年])	備考	ドロー作成日
1	猪狩 遥斗 茨城[4]	R6地区3位	5	霜中 千尋 品川[5]	R6地区ベスト8	2025年6月2日
2	東 大智 長野[3]	R6地区3位	6	関口 怜良 東京[3]	抽選	ドロー会議立会人
3	佐藤 蒼太 木更津[4]	R6地区ベスト8	7	田殿 拓真 小山[3]	抽選	八田 直紀 東京高専
4	羽柴 陽輝 群馬[2]	R6地区ベスト8	8	宮澤 弘季 サレジオ[1]	抽選	

全国大会出場補欠決定戦  
猪狩(茨城)  
全国大会出場補欠 : 猪狩(茨城) 6-4  
佐藤(木更津)

# 令和7年度関東信越地区高等専門学校総合体育大会テニス競技 男子個人戦ダブルス

47th

期日	大会会場	レフェリー	アシスタントレフェリー				
6月28日-29日	サニーインむかいノアポロコーストコート B1~B8, B59~B62	黒川 勝雄	西村 寿美子				
No. シード	選手名	学校 (学年)	1回戦	2回戦	準々決勝	準決勝	決勝



現時点でシード資格を有するペアとシード順位。昨年の結果から5年生を除き、それ以外の選手が1学年進級したと想定。欠場選手があれば順次繰り上がり。

シード	選手名 (学校 [学年])	備考	シード	選手名 (学校 [学年])	備考	ドロー作成日
1	猪狩 遥斗 茨城 [4]	R6地区3位	3	栗林 宙跳 荒川 [2]	抽選	2025年6月2日
	片庭 辰己 茨城 [5]	R6地区3位		齋藤 稔仁 荒川 [2]		ドロー一会議立会人
2	東 大智 長野 [3]	R6地区3位	4	櫻井 智浩 木更津 [3]	抽選	八田 直紀 東京高専
	菊池 龍成 長野 [4]	R6地区準優勝		佐藤 蒼太 木更津 [4]		

# 令和7年度関東信越地区高等専門学校総合体育大会テニス競技 女子個人戦シングルス

47th

期日	大会会場	レフェリー	アシスタントレフェリー
6月28日-29日	サニーインむかい／アポロコーストコート B1~B8, B59~B62	黒川 勝雄	西村 寿美子

No.	シード	選手名	学校(学年)	1回戦	2回戦	準々決勝	準決勝	決勝
1	1	永島 里奈	長岡 [4]					
2		渡辺 春香	長野 [1]		WS5	永島 6-0		
3		宮野 真樹	木更津 [3]	WS1	渡辺 6-2			
4		梅本 琉莉	品川 [3]				WS13	永島 6-0
5		南 樹里	茨城 [1]		WS6	梅本 6-0		
6	4	曾我 絵美里	東京 [2]				WS17	永島 6-1
7		BYE			WS7	曾我 6-3		
8		小林 花颯	長野 [3]	WS2			WS14	曾我 6-4
9		市川 遥	茨城 [1]					
10		村岡 真菜	木更津 [4]		WS8	市川 6-4		
11		上野 花音	品川 [2]					優勝者: 毛利 夏子 (長野高専) 6-4
12		毛利 夏子	長野 [4]		WS9	毛利 6-0		WS19
13		木村 恵菜	茨城 [3]				WS15	毛利 6-0
14		BYE			WS3			
15	3	田中 陽	木更津 [2]		WS10	田中 6-1		
16		原 和香奈	長野 [2]				WS18	毛利 6-1
17		齋田 悠衣奈	東京 [2]		WS11	原 6-0		
18		松本 咲空	木更津 [3]				WS16	有路 6-1
19		有路 かなえ	小山 [1]	WS4	有路 7-5			全国大会出場補欠決定戦 曾我 (東京)
20	2	山際 柊那	茨城 [3]		WS12	有路 6-0		全国大会出場補欠: 有路 (小山) 6-4

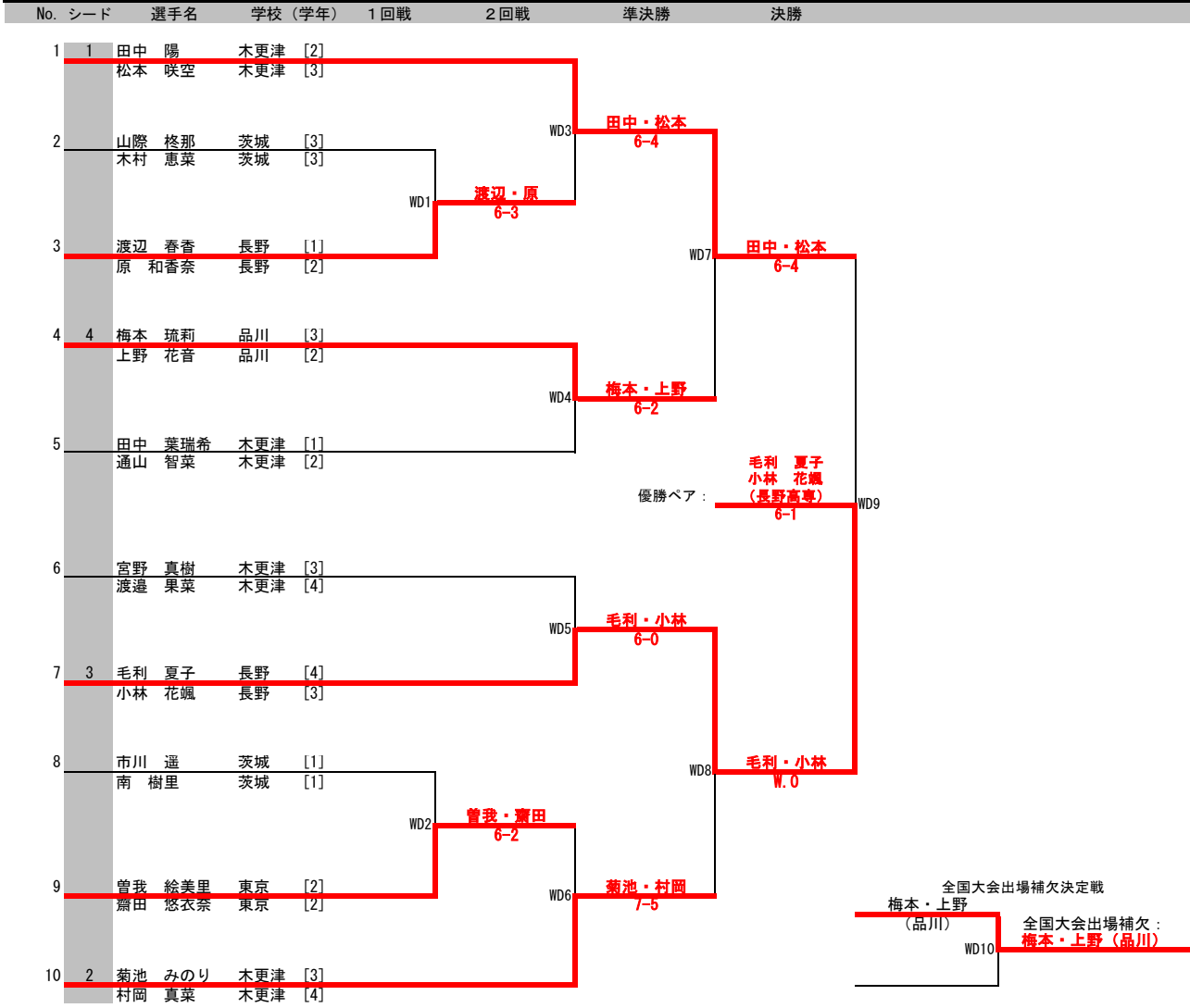
現時点でシード資格を有する選手とシード順位。昨年の結果から5年生を除き、それ以外の選手が1学年進級したと想定。欠場選手があれば順次繰り上がり。

シード	選手名(学校[学年])	備考	シード	選手名(学校[学年])	備考	ドロー作成日
1	永島 里奈 長岡[4]	R6全国3位 R6地区優勝	3	田中 陽 木更津[2]	R6地区3位	2025年6月2日
2	山際 柊那 茨城[3]	R6地区3位	4	曾我 絵美里 東京[2]	抽選	ドロー会議立会人 八田 直紀 東京高専

令和7年度関東信越地区高等専門学校総合体育大会テニス競技  
女子個人戦ダブルス

47th

期日 大会会場  
6月28日-29日 サニーインむかいノアポロコースコート B1~B8, B59~B62  
レフェリー アシスタントレフェリー  
黒川 勝雄 西村 寿美子



現時点でシード資格を有するペアとシード順位。昨年の結果から5年生を除き、それ以外の選手が1学年進級したと想定。欠場選手があれば順次繰り上がり。

シード	選手名 (学校 [学年])	備考	シード	選手名 (学校 [学年])	備考	ドロー作成日	2025年6月2日
1	田中 陽 木更津 [2] 松本 咲空 木更津 [3]	R6地区優勝	3	毛利 夏子 長野 [4] 小林 花楓 長野 [3]	R6地区成績なし	ドロー作成日 ドロー会議立会人	東京高専
2	菊池 みのり 木更津 [3] 村岡 真菜 木更津 [4]	R6地区3位 R6地区成績なし	4	梅本 琉莉 品川 [3] 上野 花音 品川 [2]	抽選	八田 直紀	